



Comité Français des Olympiades des Métiers - WorldSkills France  
7 Rue d'Argout  
75002 Paris



## LES OLYMPIADES DES METIERS

### Guide de préparation aux sélections régionales

#### Métier n° 13 : TOLERIE-CARROSSERIE



Cofom :  
e-mail : [cofom@cofom.org](mailto:cofom@cofom.org)  
site internet : <http://www.cofom.org>

WorldSkills :  
e-mail : [info@worldskills.com](mailto:info@worldskills.com)  
site internet : <http://www.worldskills.com>



« Vous venez de vous inscrire aux concours régionaux des 39<sup>èmes</sup> Olympiades des Métiers.

Il s'agit de la première étape d'une compétition internationale, les jeux mondiaux des métiers, qui se déroulent tous les deux ans dans un pays du monde. Plus de 650 jeunes garçons et filles de moins de 22 ans, venus de tous les continents, s'y mesurent pacifiquement au cours de cette grande fête de la jeunesse et des métiers, dans l'exercice d'une activité professionnelle.

La seconde étape, sont les finales nationales qui permettront la constitution de l'Equipe de France des Métiers qui participera à Numazu City (Japon) en novembre 2007 à la compétition internationale.

Vous êtes apprenti(e), étudiant(e), lycéen(ne), salarié(e), sous contrat de travail en alternance ; aujourd'hui, vous avez toutes vos chances de participer aux finales et au concours international en améliorant toutes les compétences que vous avez déjà acquises.

Si vous êtes sélectionné(e) pour les finales nationales et ensuite dans l'Equipe de France, vous recevrez un perfectionnement dans votre métier et pour les titulaires de l'Equipe de France, une préparation physique et mentale.

Mais pour accroître d'ores et déjà vos chances de succès, nous avons préparé pour vous un guide vous donnant des pistes de progression pour votre métier. Il peut vous être une aide précieuse.

Avec tous mes encouragements. »

**Marie-Thérèse GEFROY**  
Présidente du COFOM



## LA PREPARATION TECHNIQUE

### Mot du Délégué Technique National:

Vous allez dès à présent accomplir une première étape au concours régional des métiers. Le choix qui est le vôtre d'entrer dès maintenant dans l'aventure Olympiades des Métiers vous permettra de découvrir de nouvelles méthodes de travail, d'être en contact avec d'autres jeunes de différentes régions et de différents métiers.

Vous devez savoir que rien ne s'acquiert dans la facilité, et qu'il vous faudra faire preuve de persévérance, de patience, mais aussi de beaucoup de courage, car être « dans l'équipe de France des Métiers » est une expérience professionnelle unique.

Nous comptons sur votre dynamisme et votre savoir faire pour représenter votre métier, votre région.

Espérant vous retrouver dans l'équipe de France,

Je vous souhaite bon courage !

Le Délégué Technique National  
Yvan VALENTI NUZZI

### Présentation de l'expert :

#### **Bernard LAGOUARDE**

↳ **Age** : 50 ans

↳ **Profession** : Chef d'unité d'enseignement carrosserie/peinture auto au CFA de Bordeaux

↳ **Parcours Olympiades** : Entraîneur des candidats titulaires à St-Gall (1997) et Séoul (2001)  
Expert international à Séoul (2001) et St-Gall (2003)

↳ **Activités** : Président régional du concours du Meilleur Apprenti et du concours des Meilleurs Ouvriers de France en carrosserie pour la région Aquitaine.

↳ **Loisirs** : Bricolage, restauration de véhicules anciens, pêche à la ligne, tourisme.



## DESCRIPTION DU METIER DE TOLERIE-CARROSSERIE aux Olympiades internationales

**Il est nécessaire que le candidat effectue, seul, les tâches suivantes :**

- Déterminer le type et l'importance du défaut d'alignement structural d'une coque autoporteuse endommagée, en utilisant du matériel de mesure de carrosserie automobile reconnu dans l'industrie
- Fournir aux experts une description écrite du défaut d'alignement structural de la coque autoporteuse
- Rectifier tous les défauts d'alignement structuraux de la coque autoporteuse en utilisant du matériel de réparation hydraulique pour pousser ou tirer la carrosserie dans l'alignement correct
- Vérifier le ré-alignement précis de la coque autoporteuse, comportant les points de fixation de la suspension, en utilisant du matériel de mesure de carrosserie automobile reconnu dans l'industrie
- Remplacer un élément structural (châssis) endommagé en utilisant des procédures internationalement acceptées
- Réparer le dégât cosmétique d'un panneau extérieur en acier et/ou en aluminium et/ou en matière plastique (un pare-chocs, une portière, un panneau latéral arrière, un toit, etc.) par la finition du métal
- Remplacer un panneau de carrosserie extérieur cosmétique semi-structural (un pare-chocs, une portière, un panneau latéral arrière, un toit, etc.) et réparer le dégât cosmétique d'un panneau extérieur en acier et/ou en aluminium et/ou en matière plastique (un pare-chocs, une portière, un panneau latéral arrière, un toit, etc.). Il sera nécessaire que les joints soudés soient meulés et nettoyés, prêts pour l'application d'une couche fine de bouche-pores
- Oxy-soudage.



## DESCRIPTION DU METIER DE TOLERIE-CARROSSERIE aux Olympiades internationales

**Les connaissances techniques appropriées sont les suivantes :**

- L'utilisation sûre et correcte des outils motorisés (pneumatiques/électriques) habituellement utilisés dans l'industrie de la réparation de carrosserie automobile
- L'utilisation compétente du matériel de mesure de carrosserie automobile pour déterminer l'existence, et la correction précise, du défaut d'alignement structural de la coque autoporteuse
- Le réglage correct et l'utilisation du matériel de soudage MIG et de soudage par points pour la réparation ou le ré-alignement des composants carrosserie automobile
- L'utilisation des manuels de dimensionnement et de spécification de carrosserie automobile
- L'utilisation sûre du chalumeau oxyacétylénique pour le chauffage, la découpe et le soudage.



## COMMENT SE PREPARER aux sélections régionales

### Compétences visées

- ↪ Remise en forme/planage d'un élément de carrosserie amovible (aile, portière, capot)
- ↪ Utilisation d'un système de mesure type Métro 2000 pour diagnostiquer les déformations d'un soubassement accidenté.
- ↪ Établir une fiche de relevés
- ↪ Remise en ligne, vérinage d'une structure sur base Celette type MZ
- ↪ Restructuration d'un ½ bloc avant aux normes constructeurs
- ↪ Échange d'éléments soudés de peau et de structure en respectant les préconisations du constructeur.

### Techniques à développer/maîtriser

- ↪ Remise en forme/planage d'un élément de peau
- ↪ Soudage Oxyacétylénique d'une déchirure sur aile arrière et remise en forme, planage de l'élément
- ↪ Soudage semi automatique MAG toutes positions (bouchons, intermittent, chaînette, continu)
- ↪ Lecture et interprétation de tout document technique (fiche technique, manuel de réparation)
- ↪ Notions de sécurité liées au métier à développer au plus haut point.

### Temps

- ↪ Respecter les temps barémés constructeur puis les réduire progressivement afin d'atteindre le moins 25%.



## COMMENT SE PREPARER aux sélections régionales



### Exercice d'application

#### → Exercice n° 1 :

#### Sujet

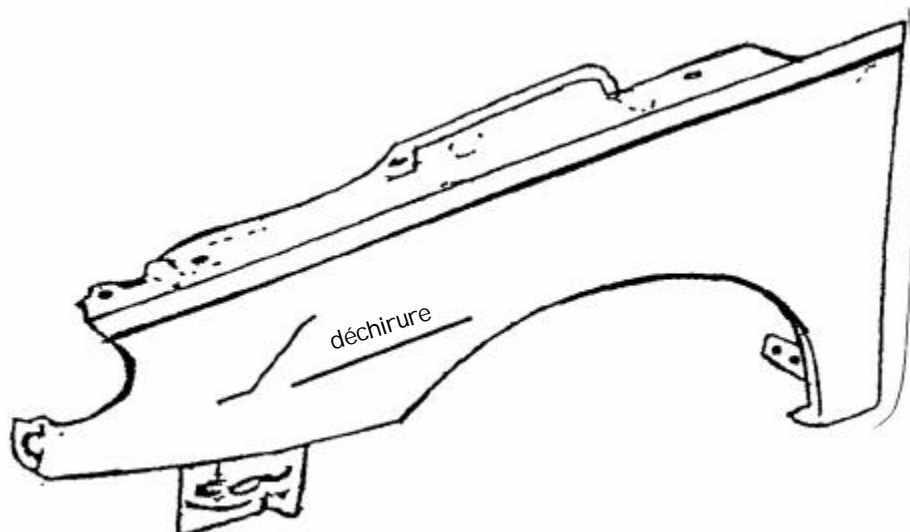
**Sur une aile avant déposée, effectuer une déchirure au burin**

L = 150 à 200 mm sur la partie avant.

- 1/ Effectuer le soudage de la déchirure par procédé oxyacétylénique.
- 2/ Effectuer la remise en forme, planage de la partie soudé.
- 3/ L'état de surface de l'élément doit permettre de réaliser les opérations peinture.

**→ Utilisation de la râpe de carrossier comme moyen de contrôle et de gabarits de forme.**

**Temps : 3 heures**





## COMMENT SE PREPARER aux sélections régionales



### Exercice d'application

#### → Exercice n° 2 :

#### Sujet

Sur une portière avant déposée, effectuer la remise en forme du panneau de porte accidenté dans la partie inférieure.

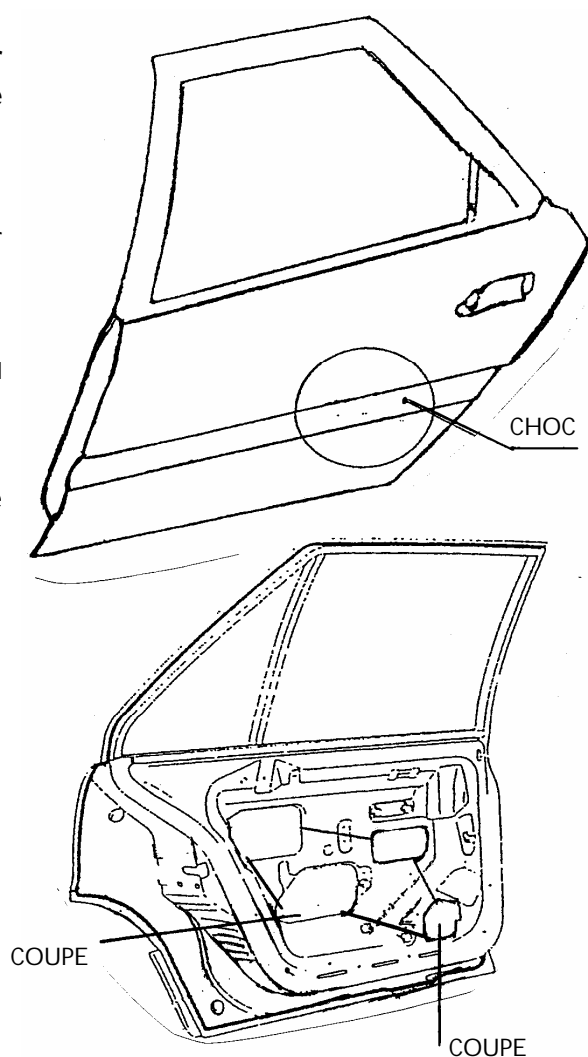
1/ Dépose partielle de la doublure par dessertissage et sciage.

2/ Remise en forme et planage du panneau après dressage des arêtes.

3/ Remise en place de la doublure par procédé MAG.

Pas de meulage des soudures.

**Temps : 6 heures**







## COMMENT SE PREPARER aux sélections régionales



### Exercice d'application

#### → Exercice n° 3 :

#### Sujet

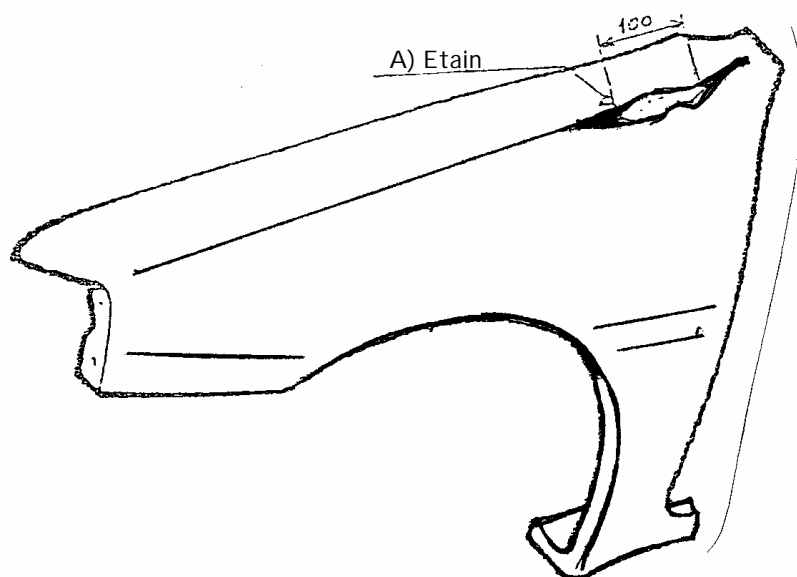
Sur un élément de peau (aile ou portière) comportant une moulure enfoncée L = 100 mm, procéder à un remplissage à l'étain.

1/ Effectuer le travail avec l'élément placé verticalement.

→ l'état de surface du remplissage doit être réalisé à l'aide d'une râpe de carrossier.

→ la finition sera effectuée au papier à poncer.

Temps : 2 heures





## COMMENT SE PREPARER aux sélections régionales



### Exercice d'application

#### → Exercice n° 4 :

#### Sujet

Contrôle du soubassement d'un véhicule accidenté à l'aide du système de contrôle Métro 2000 Celette.

- 1/ Effectuer la mise en assiette.
- 2/ Etablir une fiche de relevés des déformations en X, Y, Z.
- 3/ Faire un diagnostic.
- 4/ Proposer une stratégie de réparation oralement.

**Temps : 2 heures**